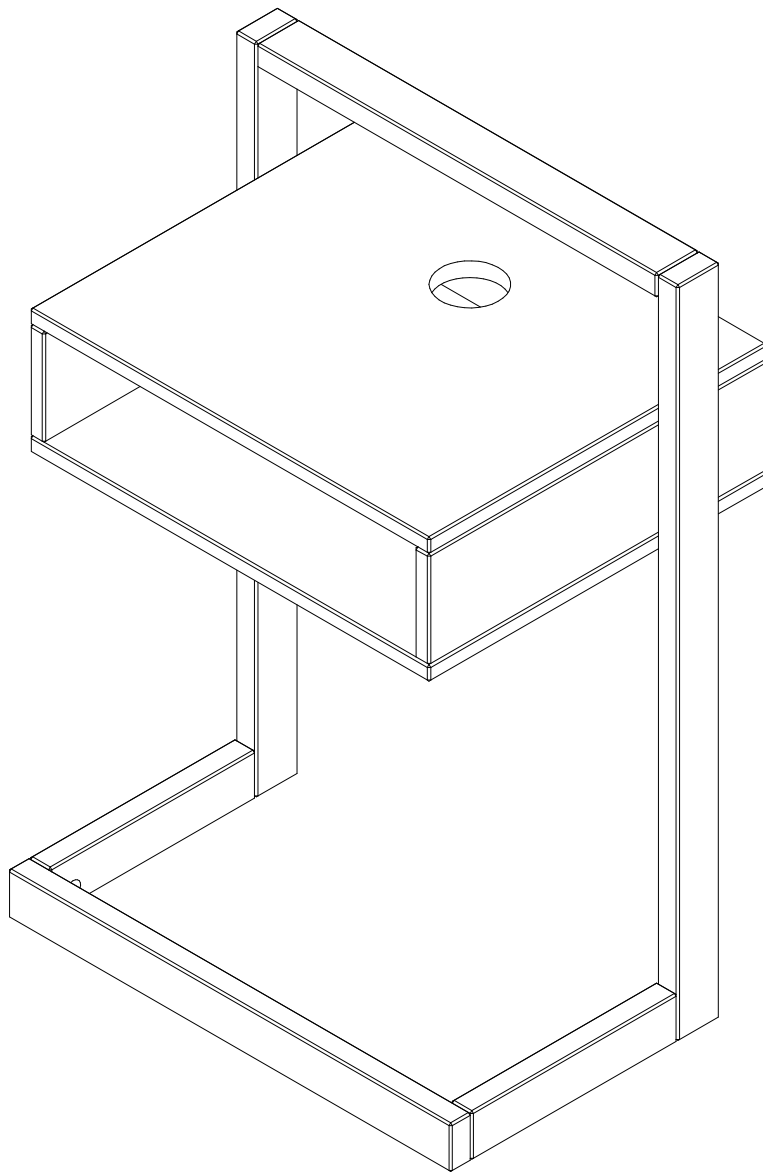
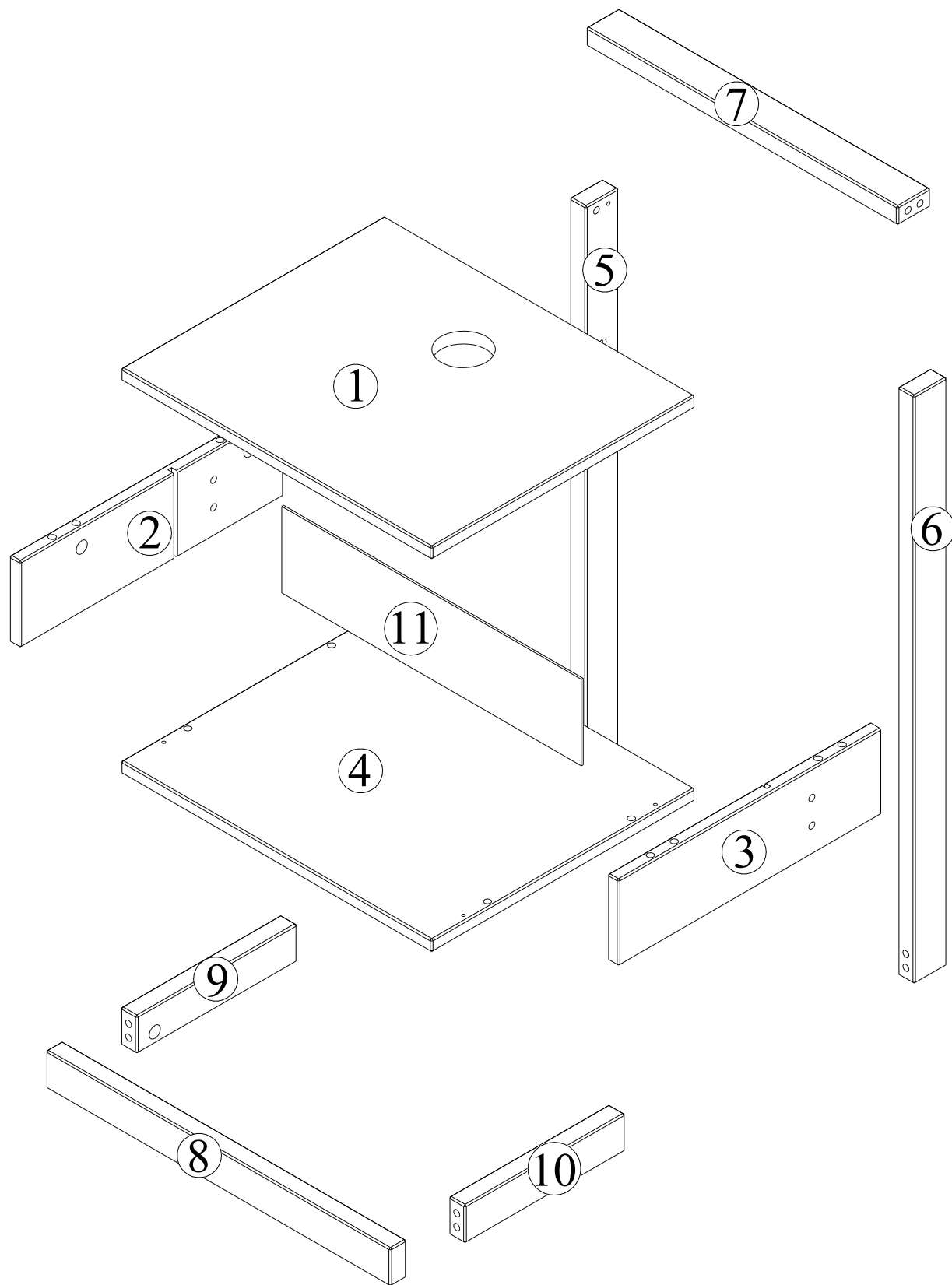


ARTEMOBILI
móveis com encaixe perfeito

Mesa Cabeceira Tec



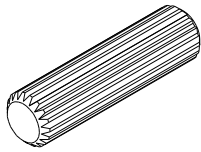
Identificação das Peças



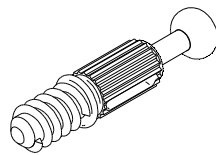
Partes do Produto

1	Tampo	(1x) - 416 x 350 x 15
2	Lateral esquerda	(1x) - 350 x 100 x 15
3	Lateral direita	(1x) - 350 x 100 x 15
4	Base	(1x) - 416 x 350 x 15
5	Travessa lateral esquerda	(1x) - 680 x 44 x 22
6	Travessa lateral direita	(1x) - 680 x 44 x 22
7	Travessa superior	(1x) - 416 x 44 x 22
8	Travessa frontal	(1x) - 460 x 44 x 22
9	Travessa inferior esquerda	(1x) - 214 x 44 x 22
10	Travessa inferior direita	(1x) - 214 x 44 x 22
11	Fundo	(1x) - 398 x 2,5 x 98

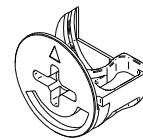
Identificação das Ferragens



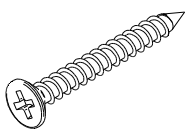
A - Cavilha 8x30 (12x)



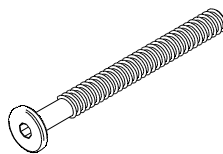
B - Parafuso minifix (8x)



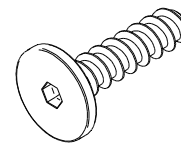
C - Tambor minifix (8x)



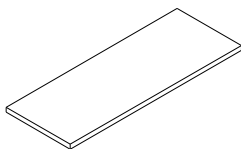
D - Parafuso 3,5x30 CCH (4x)



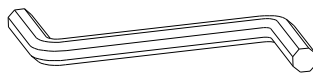
E - Parafuso estrutural 7x70 (4x)



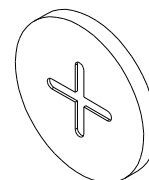
F - Parafuso estrutural 7x30 (4x)



G - Feltro adesivo (4x)

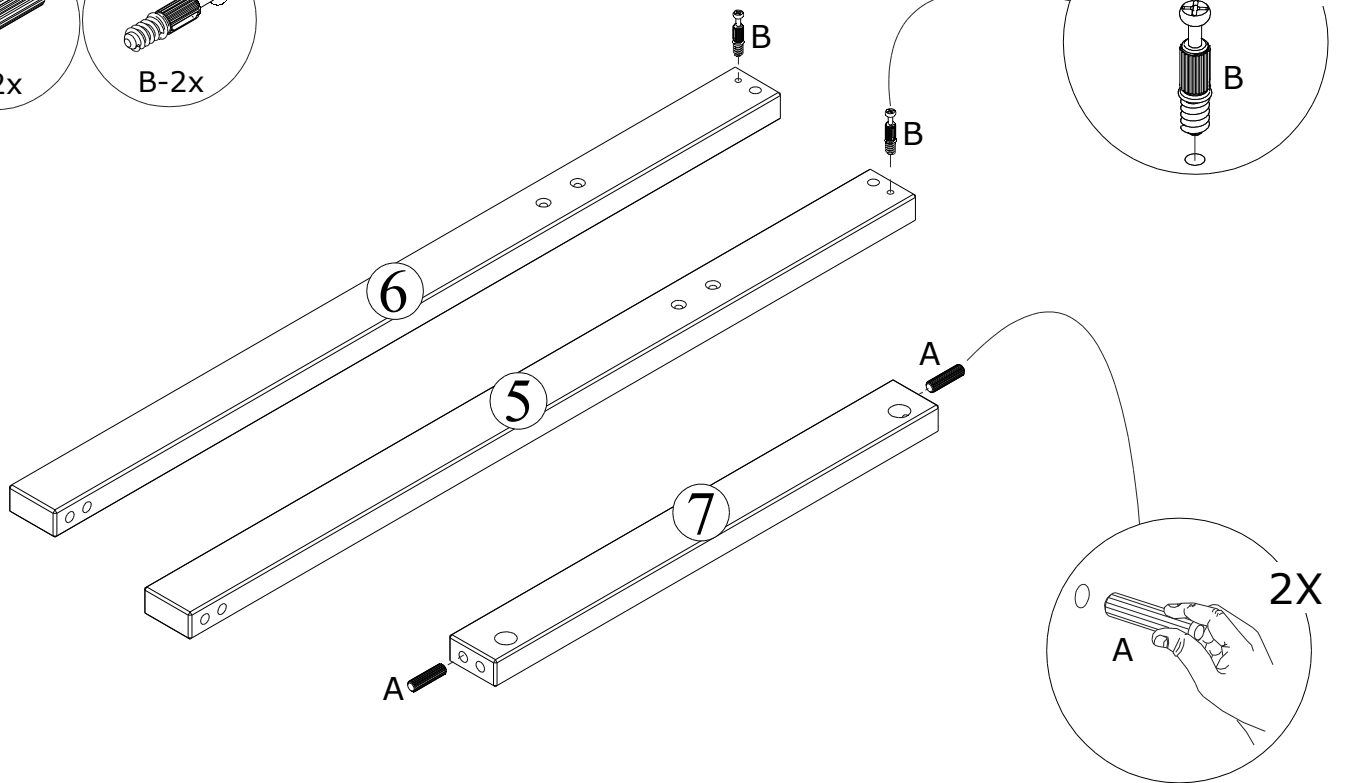
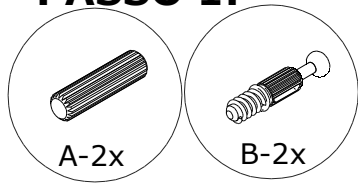


H - Chave zeta (1x)

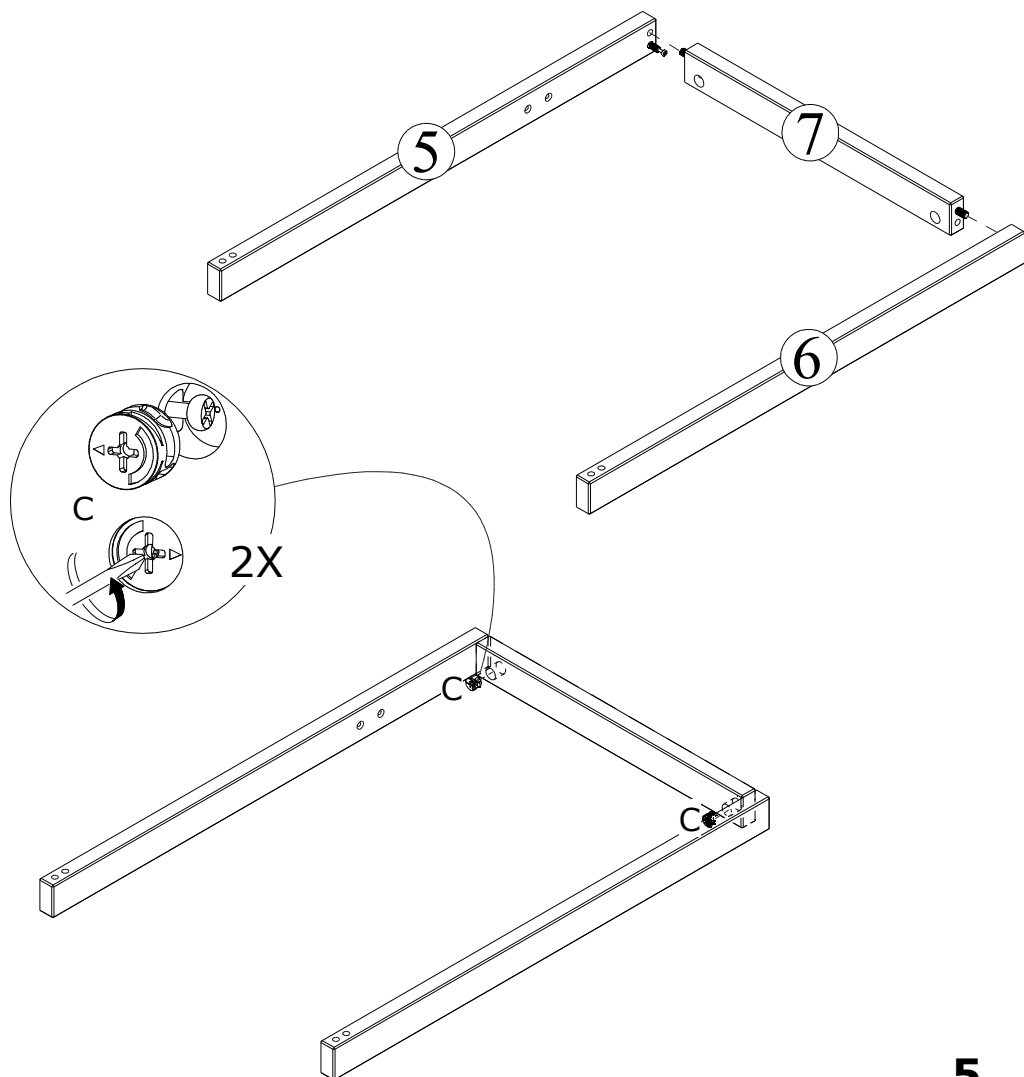
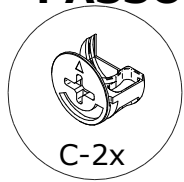


I - Carregador por indução (1x)

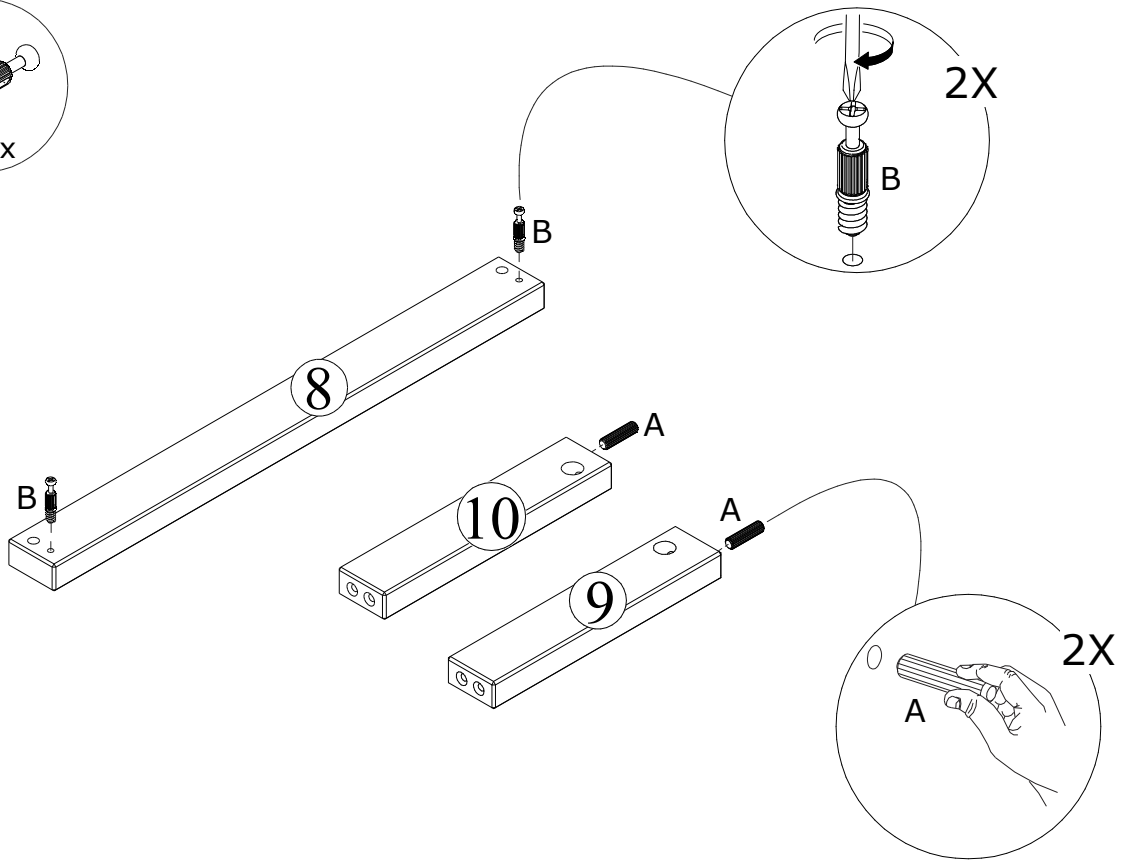
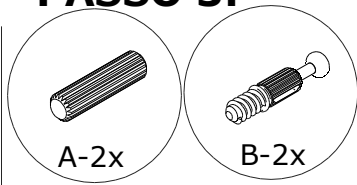
PASSO 1:



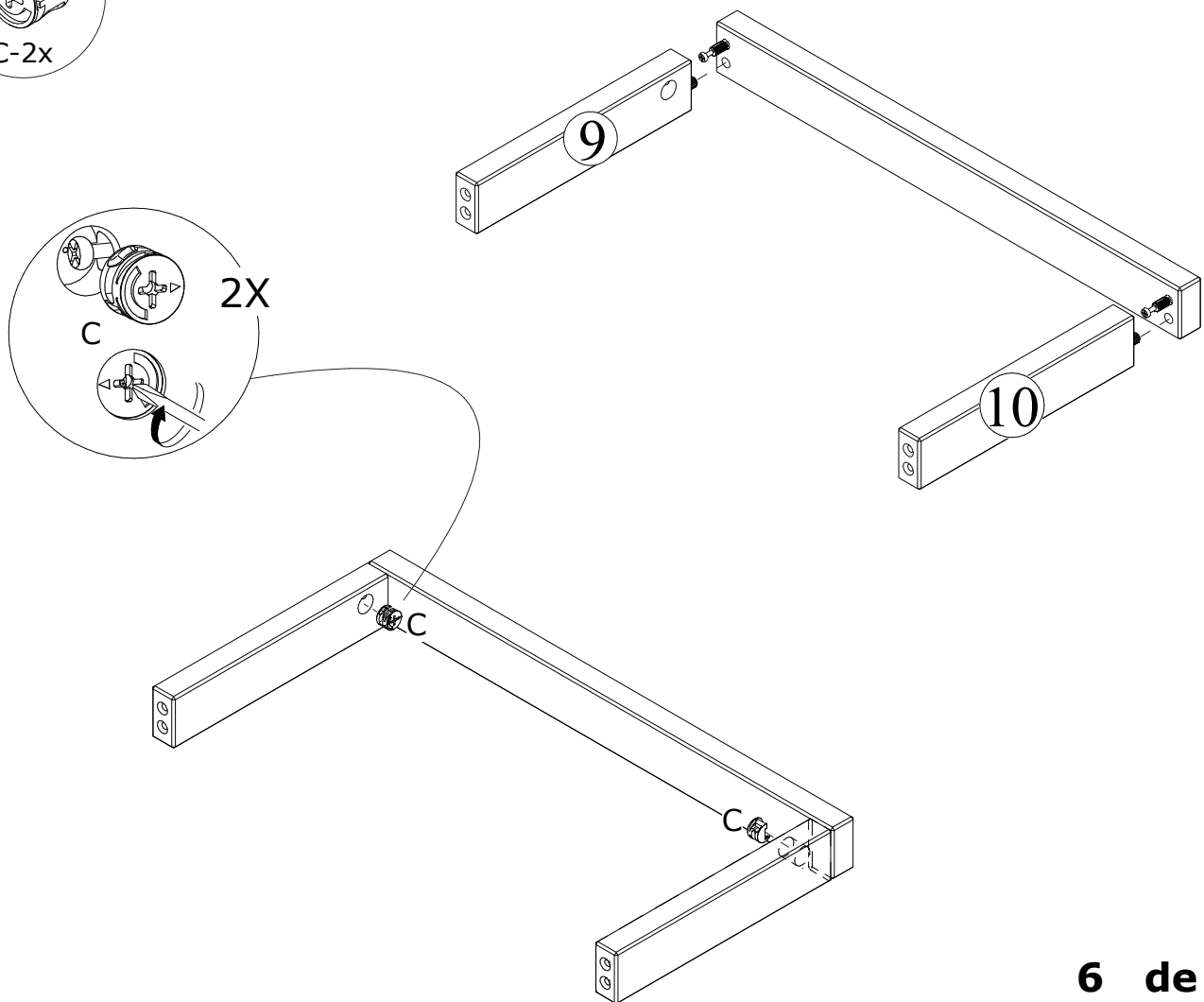
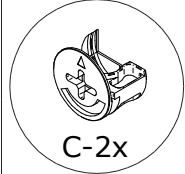
PASSO 2:



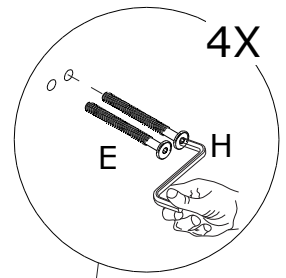
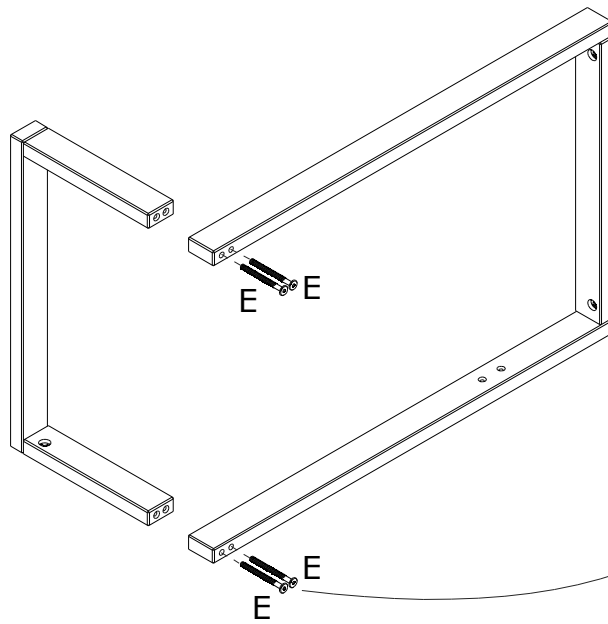
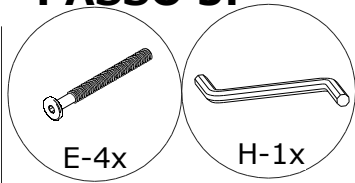
PASSO 3:



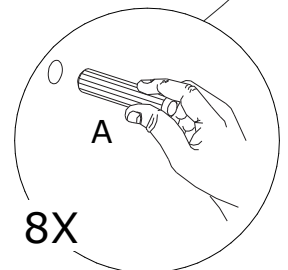
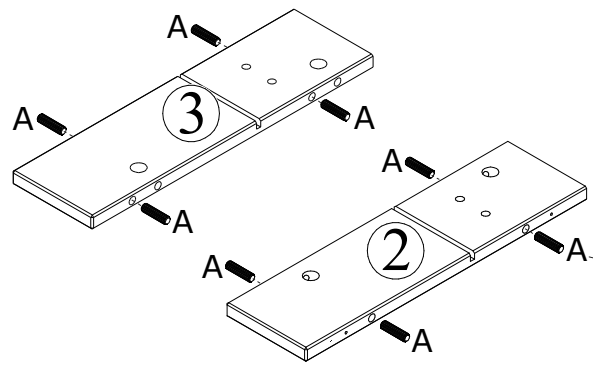
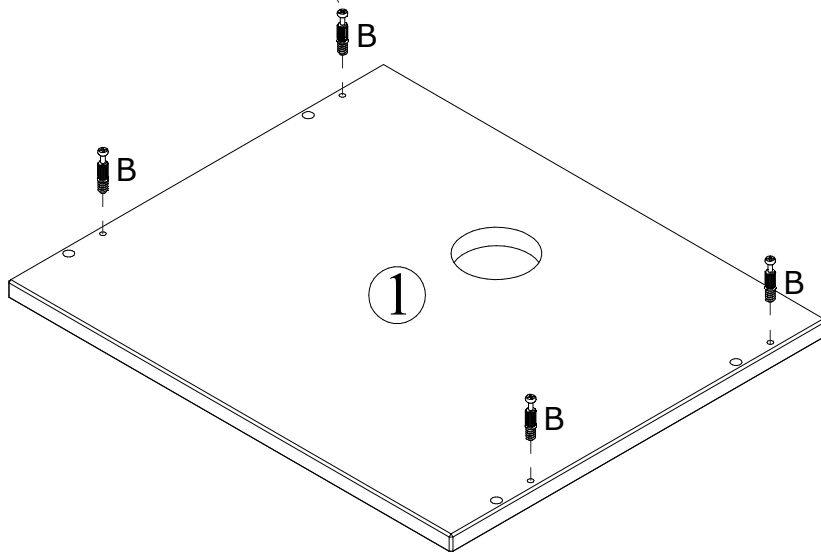
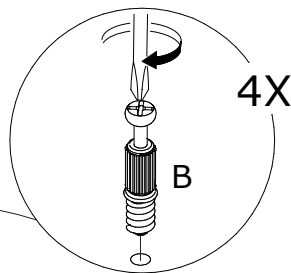
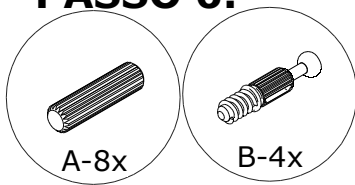
PASSO 4:



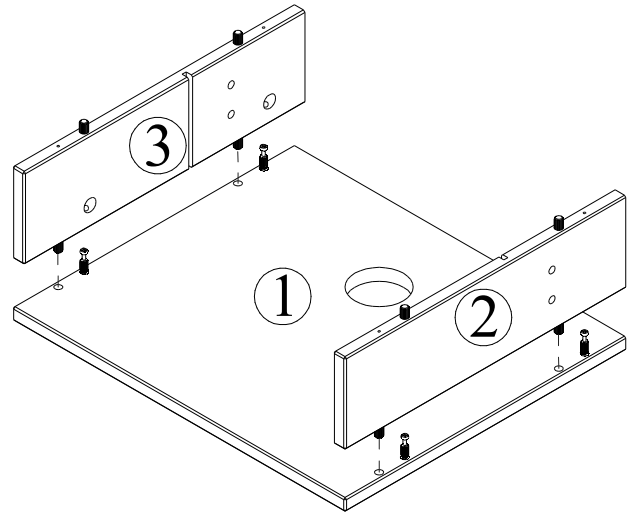
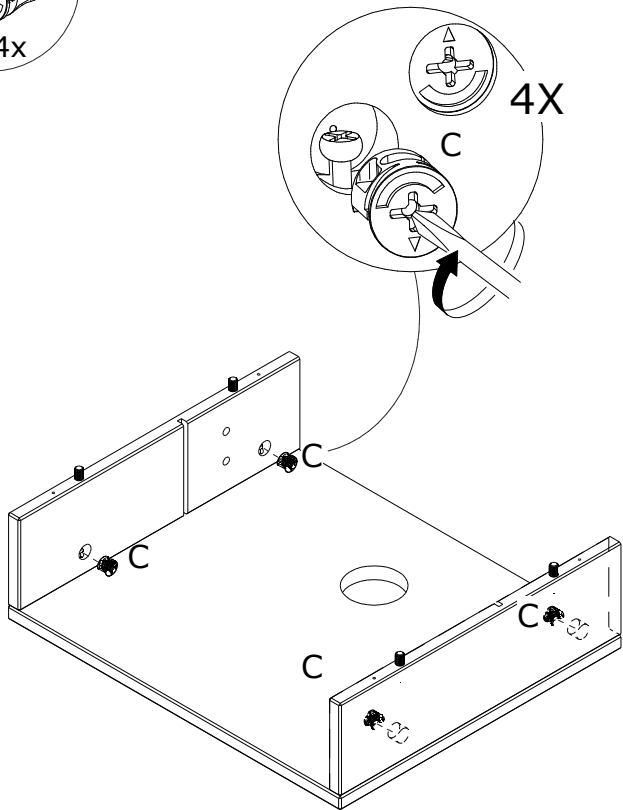
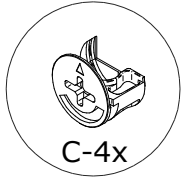
PASSO 5:



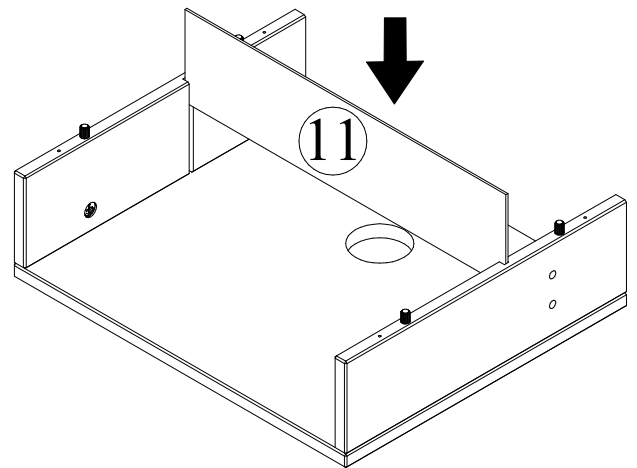
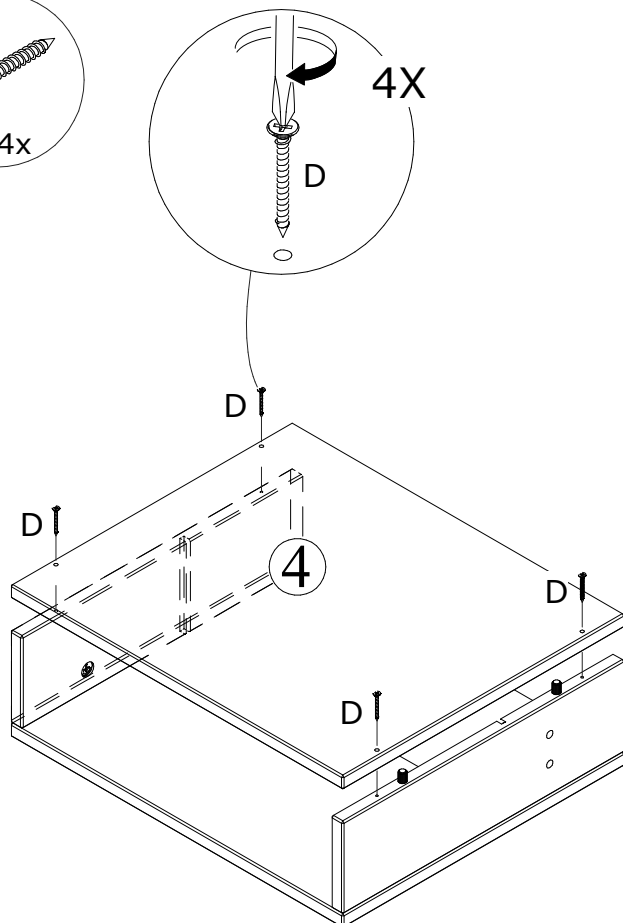
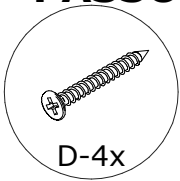
PASSO 6:



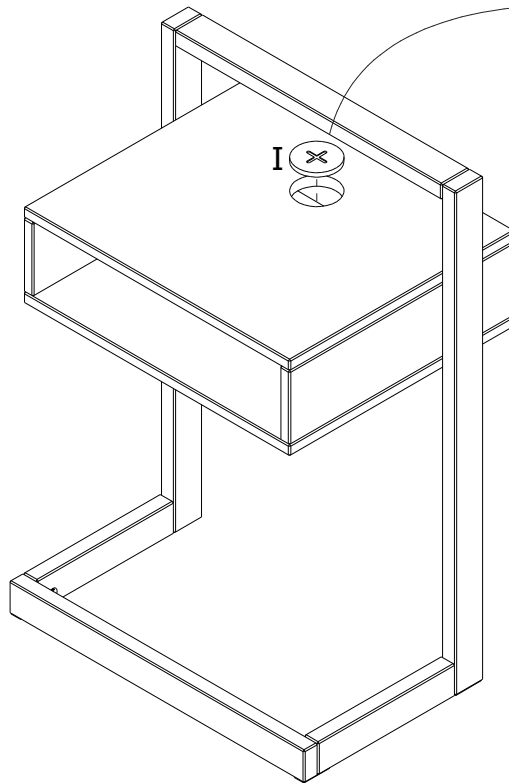
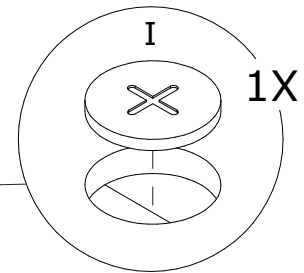
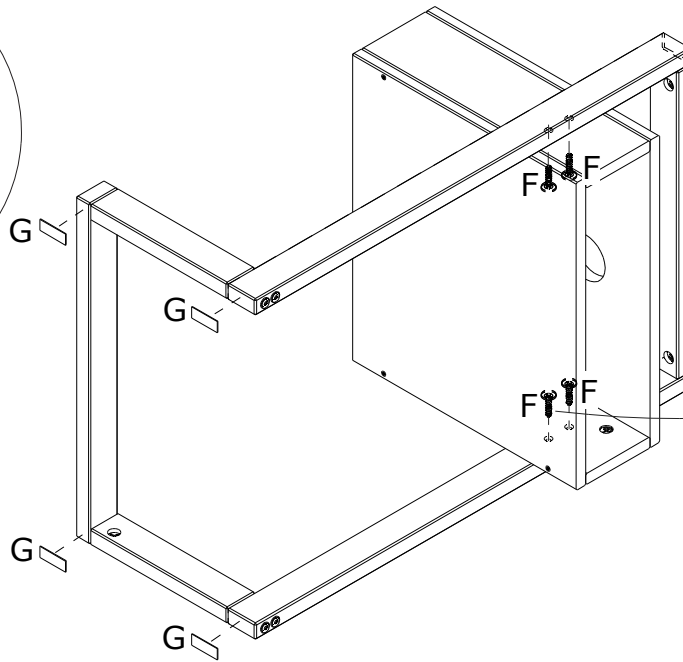
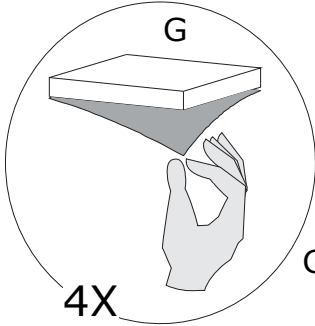
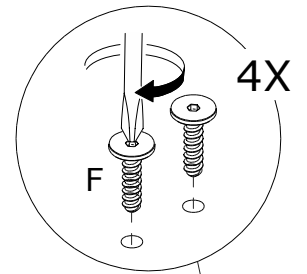
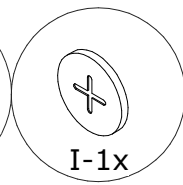
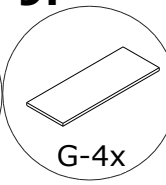
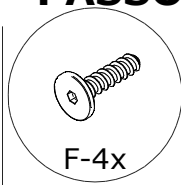
PASSO 7:



PASSO 8:



PASSO 9:



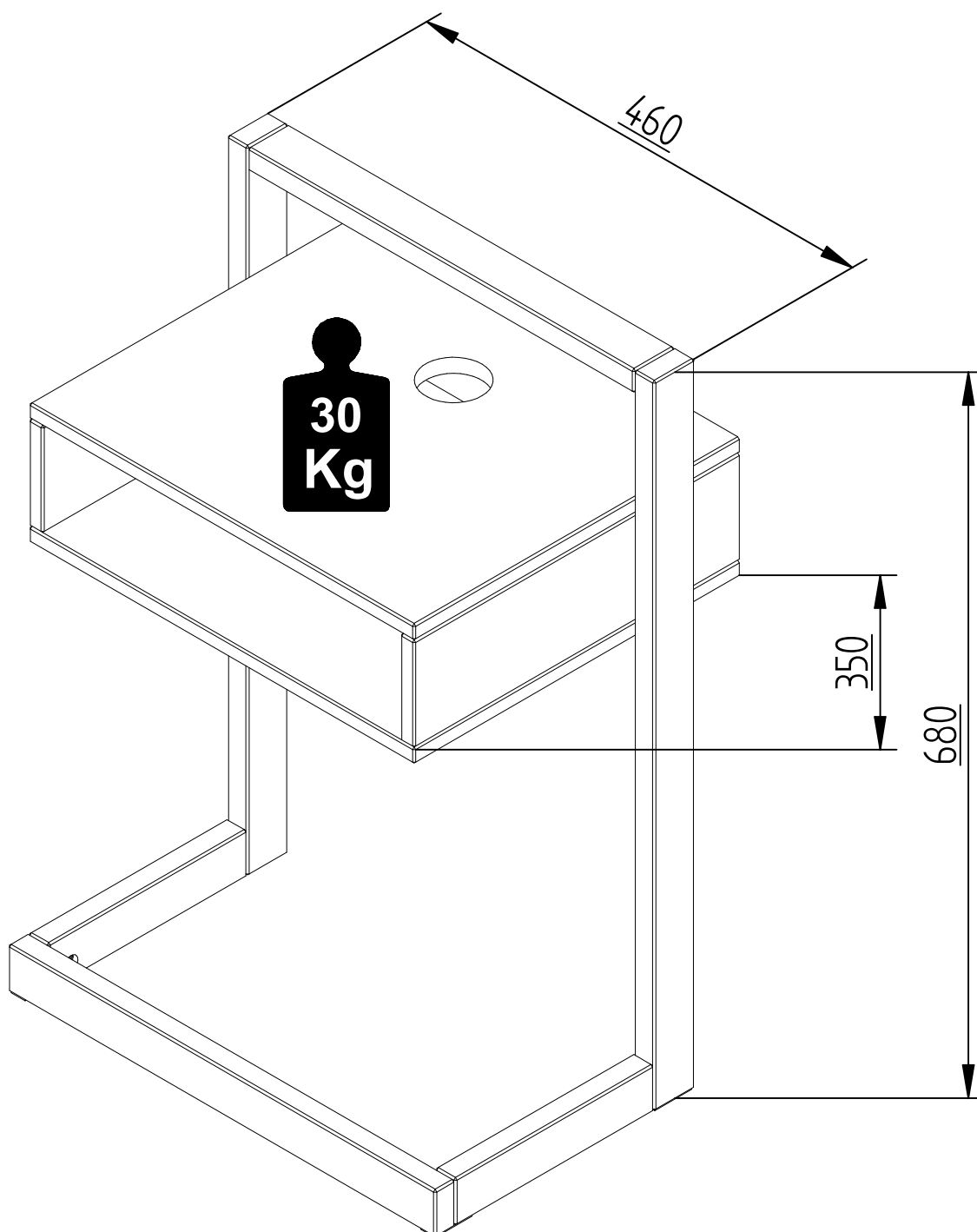
O CARREGAMENTO POR INDUÇÃO FUNCIONA APENAS EM APARELHOS COM TECNOLOGIA COMPATÍVEL.

CUIDADOS COM O MÓVEL

Para limpeza e conservação deste produto, use apenas um pano macio, umedecido com água e sabão neutro (sem amônia).

Não use álcool, detergentes, abrasivos, etc...

Não deixe este produto em contato com o sol, fonte de calor ou ambiente com muito pó.



Certificado de garantia

Mesa Cabeceira Tec

Com o intuito de garantir a sua satisfação e confirmar o nosso compromisso com a qualidade, queremos que leia atentamente nossas recomendações para o cuidado do seu móvel.

1. Proteja-o da incidência direta da luz solar.
2. Evite coloca-lo próximo de estufas ou saídas de ar condicionado.
3. Não deixe em lugar úmido e ambientes com muito pó.
4. Evite objetos pontiagudos sobre a superfície.
5. Para limpeza deste produto, use apenas um pano macio, umedecido com água e sabão neutro.
6. Não use álcool, detergentes, abrasivos, etc...
7. A montagem deverá obedecer as instruções do manual, a montagem efetuada de maneira incorreta acarreta na perda de garantia.
8. Em caso de mudança de endereço possíveis avarias no transporte perderão a garantia.
9. Aperte os parafusos periodicamente.

IMPORTANTE: todas não conformidades deverão ser apontadas no momento do recebimento do produto.

Prazo de garantia:

Será de seis (06) meses a garantia do móvel por defeitos de fabricação, ressalvadas condições normais de uso e as demais condições do presente certificado, contados da data da emissão da nota fiscal.

**** O certificado de garantia só será válido se apresentado juntamente com a nota fiscal.**